



COMILEV



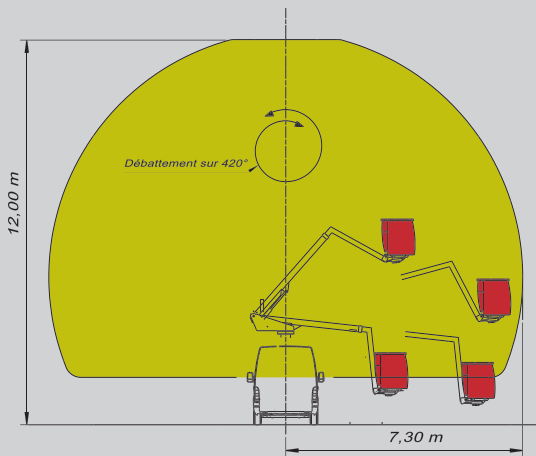
120 TF2

120 TF2

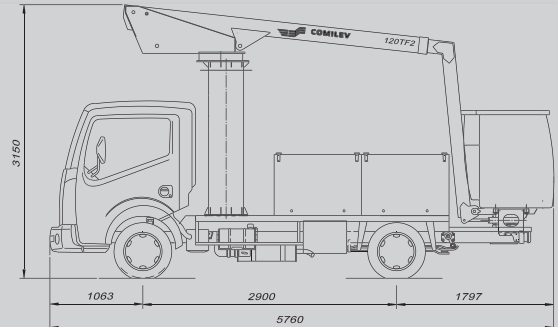


> Débattement

Working zone-zona de trabajo



Montage sur Châssis cabine NISSAN
Ou Renault MAXITY

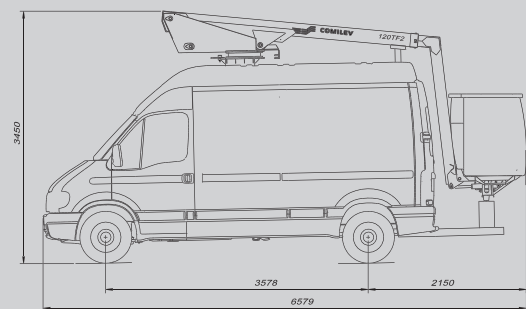


> Caractéristiques techniques

Technical characteristics- Características técnicas

Hauteur de travail Working height Altura de trabajo	12,00 m
Hauteur plancher Platform height Altura de elevación	10,00 m
Orientation tourelle Range of rotation campo de giro	420°
Charge en nacelle Carrying capacity of cage capacidad de carga de la canasta	200 DaN
Déport travail Lateral outreach Alcance lateral	7,30 m
Dimensions nacelle Size of working cage Dimensiones de la canasta	1100 x 700 x 1100
Isolation nacelle Insulation platform Aislamiento de la canasta	2000 V
Dévers et pente autorisée Banking and slope allow Inclinación y pendiente autorizados	5 % et 10 %
PTAC	A partir de 3,5 T

Montage sur Fourgon RENAULT



USINE ET DIRECTION
490, Avenue Gaston Lescouzères - 40120 ROQUEFORT

Tél. 05 58 45 78 00 - Fax 05 58 45 78 01
Tél. Commercial : 0 800 10 40120

E-MAIL commercial@comilev.com - Web : www.comilev.com

Conformément à notre démarche d'améliorations constantes, nous nous réservons le droit de modifier ces spécifications à tout moment sans préavis.

