



COMILEV



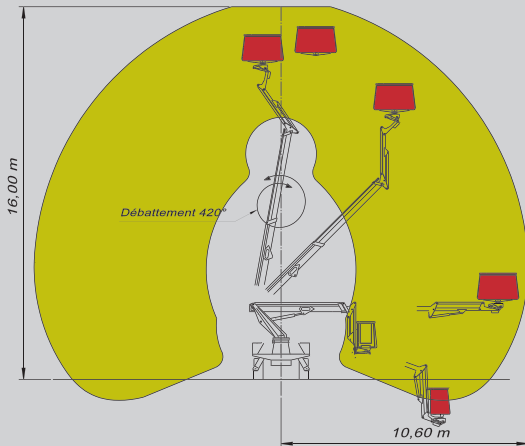
160 EP

160 EP

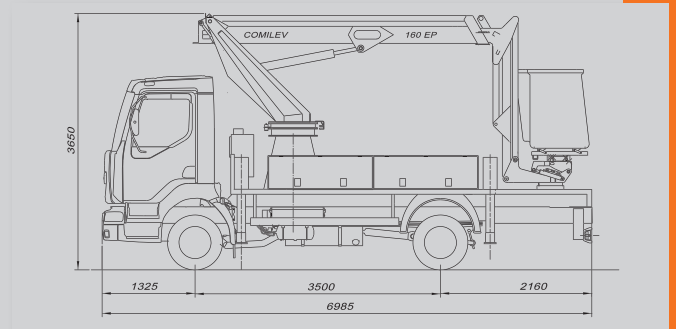


> Débattement

Working zone-zona de trabajo



Montage sur RENAULT



> Caractéristiques techniques

Technical characteristics- Características técnicas

Hauteur de travail
Working height
Altura de trabajo **16,00 m**

Hauteur plancher
Platform height
Altura de elevación **14,00 m**

Orientation tourelle
Range of rotation
campo de giro **420°**

Charge en nacelle
Carrying capacity of cage
capacidad de carga de la canasta **200 ou 265 DaN**

Déport travail
Lateral outreach
Alcance lateral **10,60 m**

Dimensions nacelle
Size of working cage
Dimensiones de la canasta **1300 x 700 x 1100**

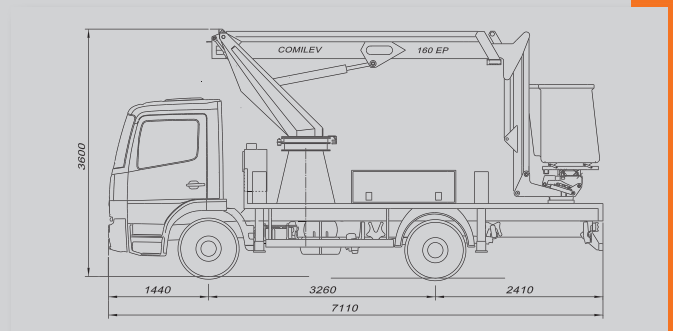
Rotation nacelle
Range of rotation platform
Campo de giro canasta **2 x 90°**

Isolation nacelle
Insulation platform
Aislamiento de la canasta **2000 V**

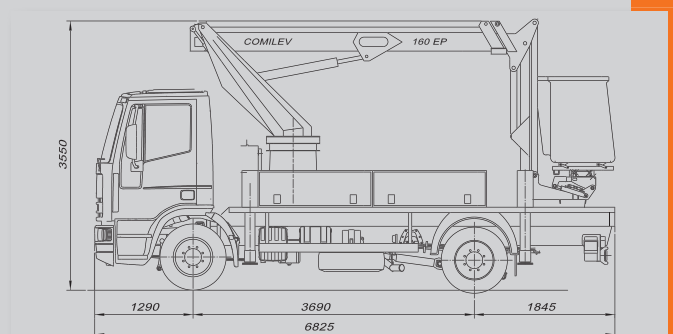
Dévers et pente autorisée
Banking and slope allow
Inclinación y pendent autorizados **5 % et 15 %**

PTAC **A partir de 10 T**

Montage sur MERCEDES



Montage sur IVECO



COMILEV

USINE ET DIRECTION
490, Avenue Gaston Lescouzères - 40120 ROQUEFORT

Tél. 05 58 45 78 00 - Fax 05 58 45 78 01
Tél. Commercial : 0 800 10 40120

E-MAIL commercial@comilev.com - Web : www.comilev.com

Conformément à notre démarche d'améliorations constantes, nous nous réservons le droit de modifier ces spécifications à tout moment sans préavis.

