



COMILEV



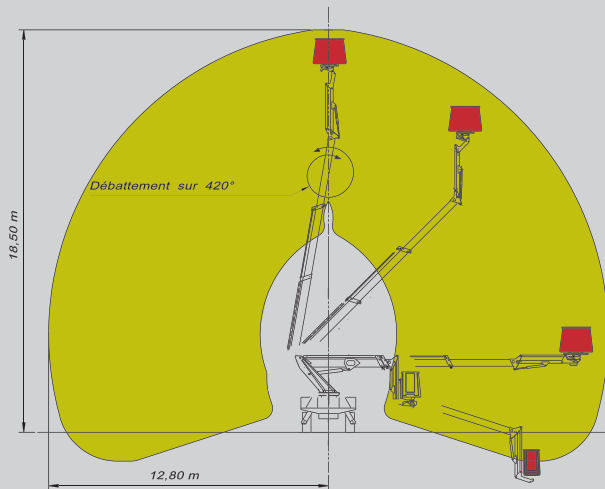
180 TP

180 TP

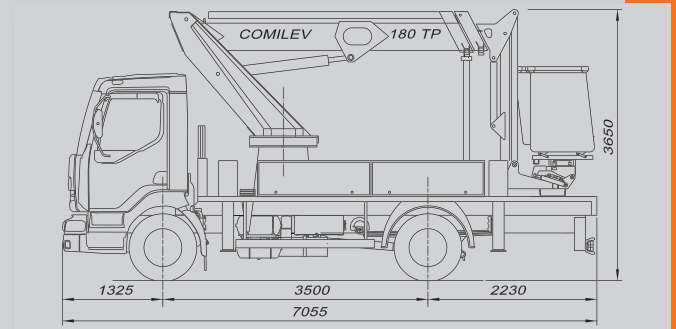


> Débattement

Working zone-zona de trabajo



Montage sur RENAULT

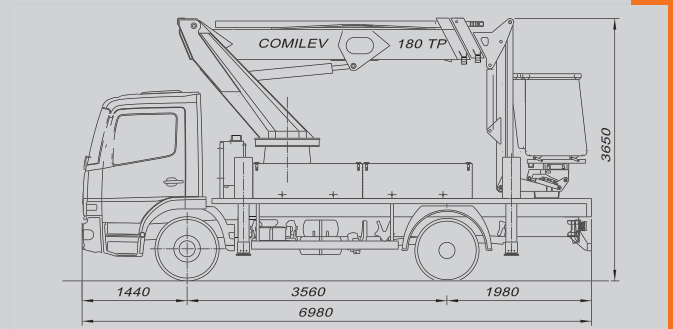


> Caractéristiques techniques

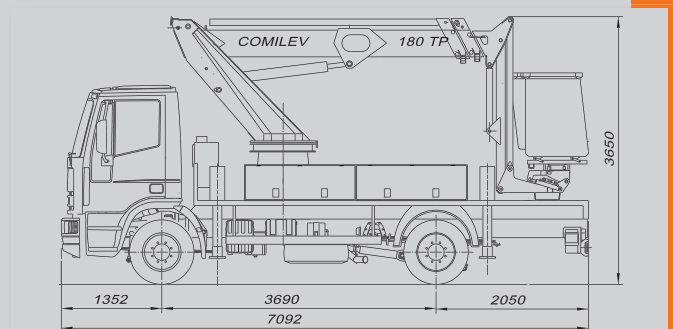
Technical characteristics- Características técnicas

Hauteur de travail Working height Altura de trabajo	18,50 m
Hauteur plancher Platform height Altura de elevación	16,50 m
Orientation tourelle Range of rotation campo de giro	420°
Charge en nacelle Carrying capacity of cage capacidad de carga de la canasta	200 ou 265 DaN
Déport travail Lateral outreach Alcance lateral	12,80 m
Dimensions nacelle Size of working cage Dimensiones de la canasta	1300 x 700 x 1100
Rotation nacelle Range of rotation platform Campo de giro canasta	2 x 90°
Isolation nacelle Insulation platform Aislamiento de la canasta	2000 V
Dévers et pente autorisée Banking and slope allow Inclinación y pendent autorizados	5 % et 15 %
PTAC	A partir de 12 T

Montage sur MERCEDES



Montage sur IVECO



COMILEV

USINE ET DIRECTION
490, Avenue Gaston Lescouzères - 40120 ROQUEFORT

Tél. 05 58 45 78 00 - Fax 05 58 45 78 01
Tél. Commercial : 0 800 10 40120

E-MAIL commercial@comilev.com - Web : www.comilev.com

Conformément à notre démarche d'améliorations constantes, nous nous réservons le droit de modifier ces spécifications à tout moment sans préavis.

