



**COMILEV**



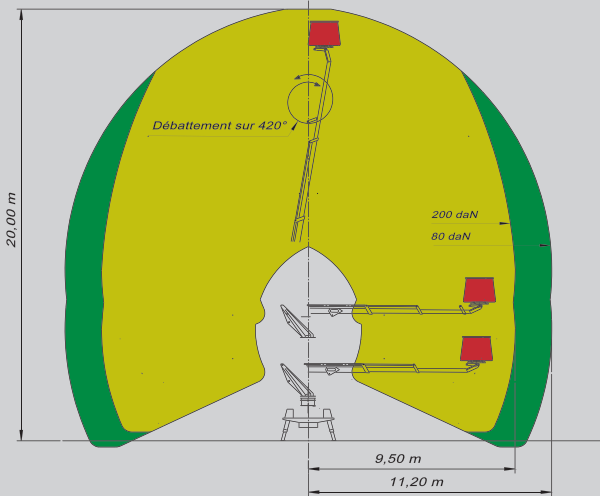
**195 TRE**

# 195 TRE

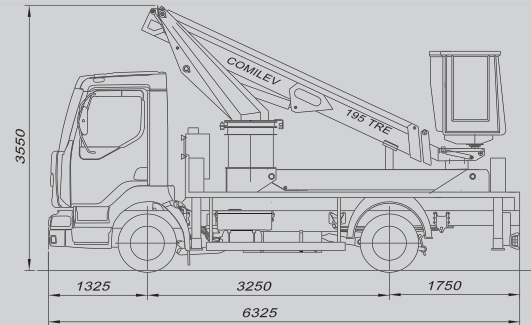


## > Débattement

Working zone-zona de trabajo



### Montage sur RENAULT

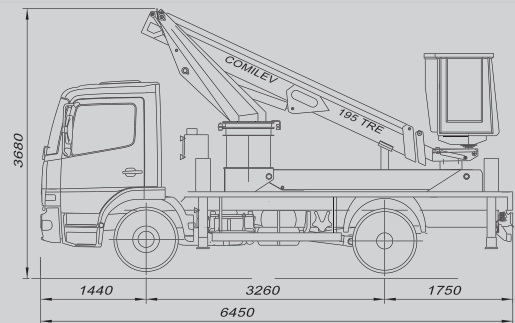


## > Caractéristiques techniques

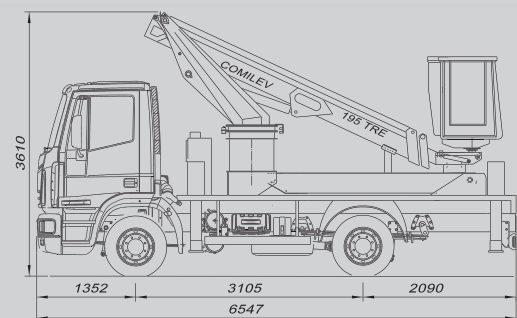
Technical characteristics- Características técnicas

Hauteur de travail Working height Altura de trabajo	<b>20,00 m</b>
Hauteur plancher Platform height Altura de elevación	<b>18,00 m</b>
Orientation tourelle Range of rotation campo de giro	<b>420°</b>
Charge en nacelle Carrying capacity of cage capacidad de carga de la canasta	<b>200 ou 265 DaN</b>
Déport travail Lateral outreach Alcance lateral	<b>9,50 m à 200 DaN</b>
Déport travail Lateral outreach Alcance lateral	<b>11,20 m à 80 DaN</b>
Dimensions nacelle Size of working cage Dimensiones de la canasta	<b>1300 x 700 x 1100</b>
Rotation nacelle Range of rotation platform Campo de giro canasta	<b>2 x 90°</b>
Isolation nacelle Insulation platform Aislamiento de la canasta	<b>2000 V</b>
Dévers et pente autorisée Banking and slope allow Inclinación y pendiente autorizados	<b>5 % et 15 %</b>
PTAC	<b>A partir de 10 T</b>

### Montage sur MERCEDES



### Montage sur IVECO



USINE ET DIRECTION  
490, Avenue Gaston Lescouzères - 40120 ROQUEFORT

Tél. 05 58 45 78 00 - Fax 05 58 45 78 01  
Tél. Commercial : 0 800 10 40120

E-MAIL [commercial@comilev.com](mailto:commercial@comilev.com) - Web : [www.comilev.com](http://www.comilev.com)

Conformément à notre démarche d'améliorations constantes, nous nous réservons le droit de modifier ces spécifications à tout moment sans préavis.

