



COMILEV



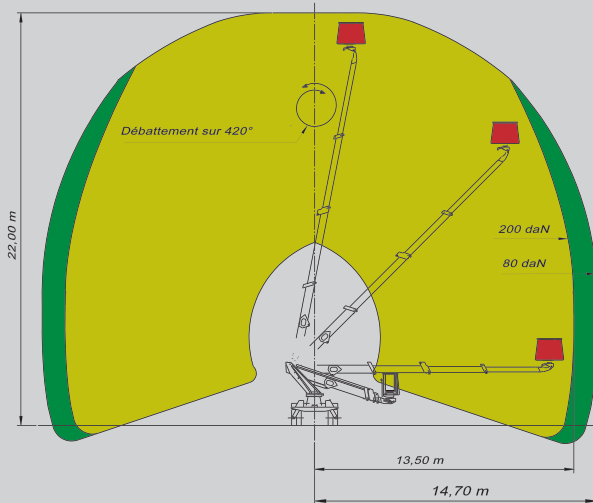
215 T

215 T

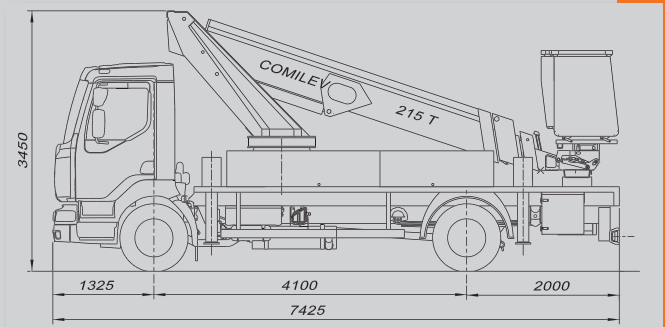


> Débattement

Working zone-zona de trabajo



Montage sur RENAULT



> Caractéristiques techniques

Technical characteristics- Características técnicas

Hauteur de travail

Working height

Altura de trabajo

22,00 m

Hauteur plancher

Platform height

Altura de elevación

20,00 m

Orientation tourelle

Range of rotation

campo de giro

420°

Charge en nacelle

Carrying capacity of cage

capacidad de carga de la canasta

200 ou 265 DaN

Déport travail

Lateral outreach

Alcance lateral

13,50 m

Dimensions nacelle

Size of working cage

Dimensiones de la canasta

1300 x 700 x 1100

Rotation nacelle

Range of rotation platform

Campo de giro canasta

2 x 90°

Isolation nacelle

Insulation platform

Aislamiento de la canasta

2000 V

Dévers et pente autorisée

Banking and slope allow

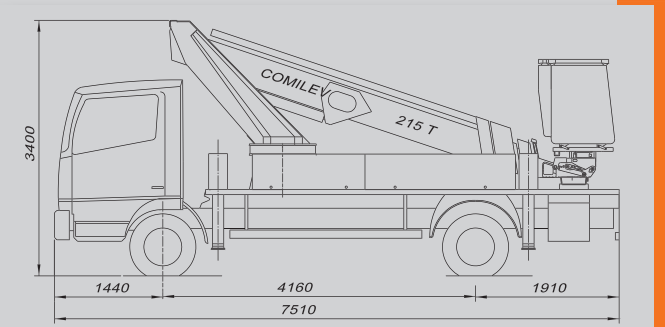
Inclinación y pendent autorizados

5 % et 15 %

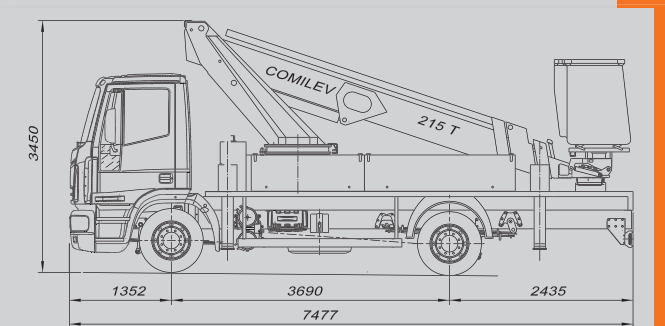
PTAC

A partir de 12 T

Montage sur MERCEDES



Montage sur IVECO



COMILEV

USINE ET DIRECTION
490, Avenue Gaston Lescouzères - 40120 ROQUEFORT

Tél. 05 58 45 78 00 - Fax 05 58 45 78 01

Tél. Commercial : 0 800 10 40120

E-MAIL commercial@comilev.com - Web : www.comilev.com

Conformément à notre démarche d'améliorations constantes, nous nous réservons le droit de modifier ces spécifications à tout moment sans préavis.

