



COMILEV



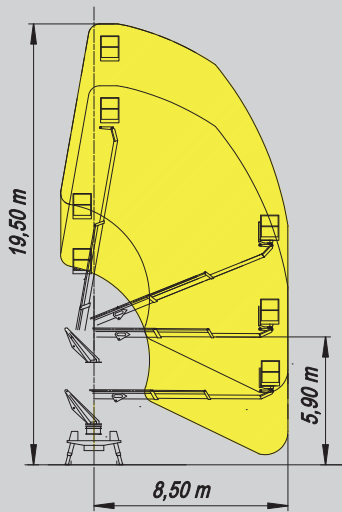
BEA 19.5

BEA 19.5

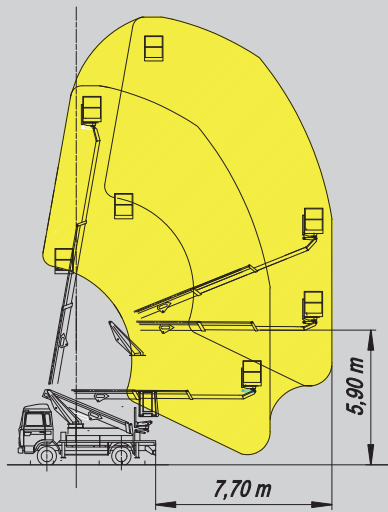


> Débattement

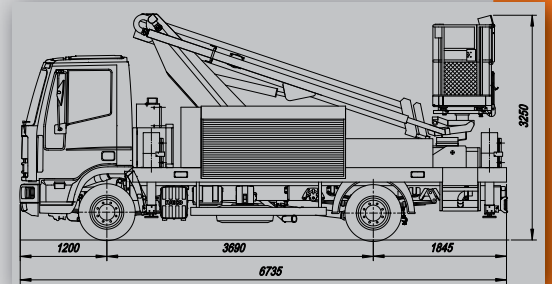
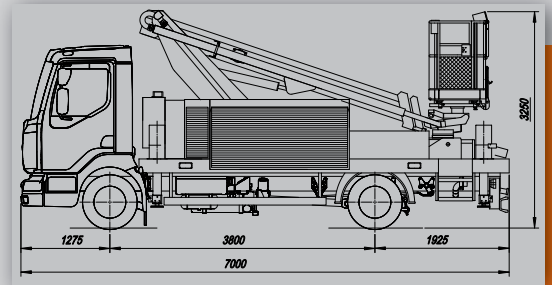
Working zone - zona de trabajo



COURBE OBTENUES EN LATERAL



COURBES VERS L'ARRIERE DANS L'AXE DU VEHICULE



> Caractéristiques techniques

Technical characteristics - Características técnicas

Classe :
Class
Clase **18**

Hauteur maximale de sauvetage :
Maximum height of rescue
Altura máxima de salvamento **18,60 m**

Hauteur maximale du plancher :
Maximum height platform
Altura máxima en la plataforma **17,50 m**

Charge maxi en plate forme :
Maximum safe load on cage
Carga maxiam en la paltforma **270 kg**

Déport travail maxi :
Maximum working outreach
Alcance lateral maxima **8 m**

Dimensions de l'ensemble :
Maximum group dimensions
Dimensiones del conjunto **7,00 X 2,30 m**

Hauteur hors tout :
Transportation height
Altura fuera de todo **3,25 m**

Poids de l'ensemble :
Weight of group
Peso del conjunto **9,10 T**

Ensemble conforme aux normes :
Group correspondent to normes
Junto conforme con las normas **EN 1846-1 - EN 1846-2 - EN 1846-3 - EN 1777 - XPS 61-550**



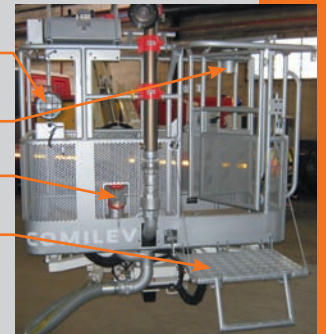
Rangement tuyaux et matériels d'intervention
Storage cupboards for pipes and intervention materials
Arreglos tubos y materiales de intervención



Cinématique particulière pour les atteintes difficiles
Particular kinematics for difficult leads
Cinématica particular para ataques difíciles

Equipement dans la Plate-forme
Equipment in the aerial platform
Equipos en la plataforma aérea

- Eclairage
Illumination - Iluminación
- Support Brancard
stretcher support - soporte camillas
- Sortie pour la lance à main
taken out for water spear - encaje para lanza
- Passerelle d'accès pour intervention
access footbridge for intervention
pasarela de acceso para intervención



USINE ET DIRECTION
490, Avenue Gaston Lescouzères - 40120 ROQUEFORT
Tél. 05 58 45 78 00 - Fax 05 58 45 78 01
Tél. Commercial : 0 800 10 40120

E-MAIL commercial@comilev.com - Web : www.comilev.com

Conformément à notre démarche d'améliorations constantes, nous nous réservons le droit de modifier ces spécifications à tout moment sans préavis.

