

RISA

GROUPE HOCHE TRIOMPHE INDUSTRIE



CAMIONS POSE POTEAUX

POSE POTEAUX sur CAMION



**TA 60.33
IVECO 4X4**

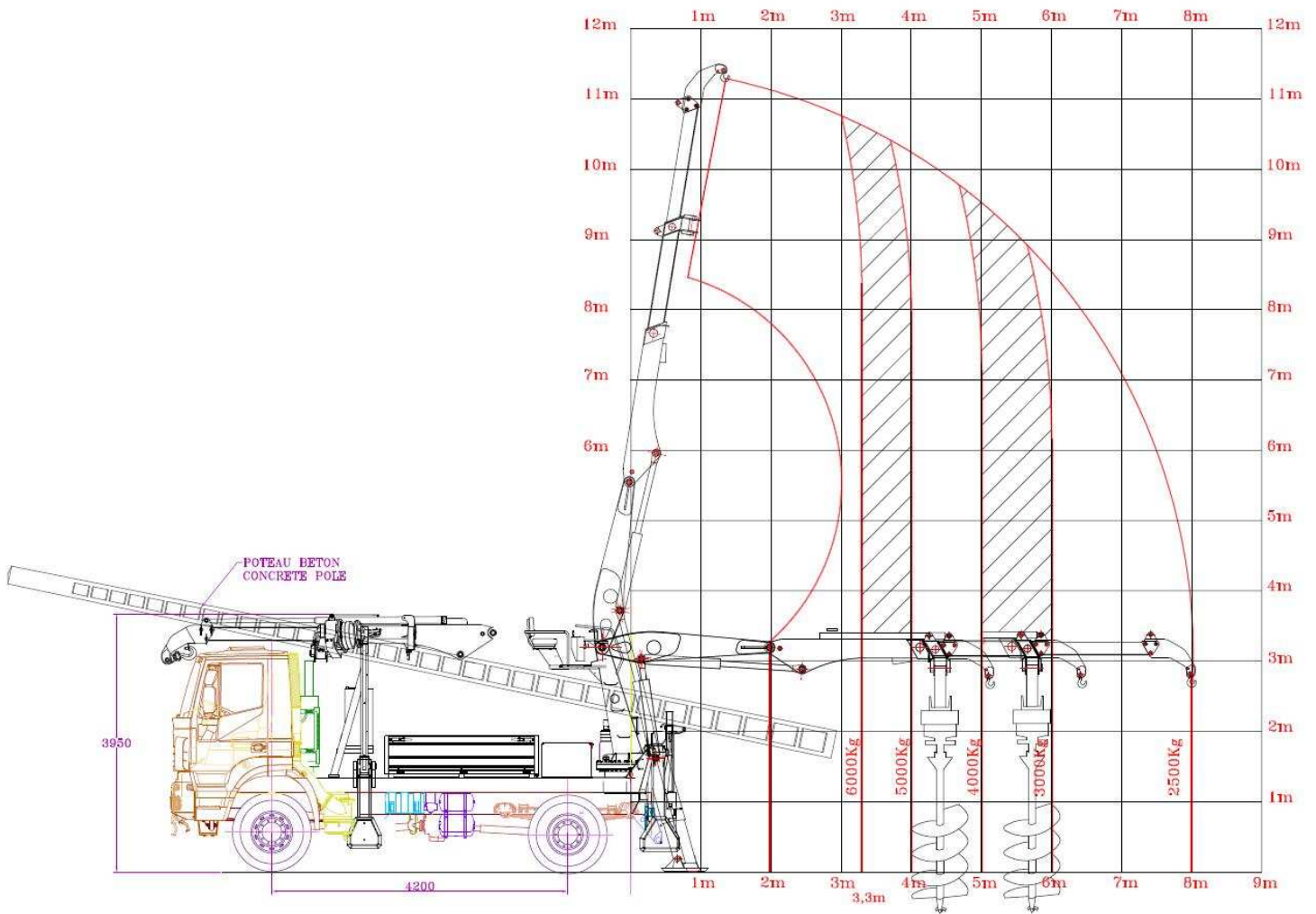
**100TA30
IVECO 6X6
CABINE ETROITE**



**TA 80.26
IVECO 6X6**

**POSE POTEAUX REPLIABLE
Dos de cabine**

EXEMPLE DE MONTAGE



TA60.33 – IVECO Trakker AD190T - 4X4

<p>S.A.S. au capital de 305.500 € SIRET : 846 950 186 000 11 NAF : 2892Z TVA IC : FR 75 846 950 186 INTERNET. http://www.risa.fr E.mail : contact@risa.fr</p>	<p>Siège social : 128, rue de la Boétie 75008 PARIS RCS Paris 846 950 186 RISA est une société du groupe </p>	<p>Etablissement principal : CAUSSADE (82) Règlements clients et fournisseurs : Route de Toulouse - BP 22 82303 CAUSSADE Cedex Tél : 05 63 65 17 83 Fax : 05 63 65 09 21</p>	<p>Agence VITROLLES (13) ZI - 56, bd de l'Europe 13127 VITROLLES Tél : 04 42 10 17 00 Fax : 04 42 89 07 70</p>	<p>Agence CARROS (06) ZI - 11^{ème} rue 1^{ère} avenue - BP 573 06516 CARROS Tél : 04 92 08 63 30 Fax : 04 92 08 63 39</p>	<p>Agence ARTIGUES (33) : 20, avenue du Périgord 33370 ARTIGUES Près BORDEAUX Tél : 05 56 72 01 06 Fax : 05 56 72 78 82</p>
--	---	---	--	---	--



EXEMPLE DE MONTAGE :

POSE POTEAUX TA60.33 MONTE sur CAMION IVECO Trakker AD190T, 4X4, PTC 19 T.

Grue conçue et fabriquée par RISA pour le forage et le levage de poteaux béton.

CARACTÉRISTIQUES DU POSE POTEAUX TA 60.33 :


- Levage en direct 6 000 kg à 3,30 m de l'axe de la tourelle, pleine charge sur 360°.
- Pose poteaux monté à l'arrière du porteur .
- Hauteur sous crochet 11,20 m, 2 bras articulés et 2 télescopes. Bras et télescopes à commandes séparées.
- Distance horizontale maxi de levage 8 m
- Couronne à rotation continue diam 1 000 mm, avec frein automatique de retenue et joint tournant .
- Distributeurs hydrauliques proportionnels pour toutes les fonctions de levage, forage, rotation, stabilisation....
- Limiteur hydraulique de moment
- Pompe à débit variable Load sensing 90 cm³
- Poste de conduite double place, fixé sur la tourelle
- Faux châssis caissonné
- Stabilisateurs hydrauliques en "A" variable à l'avant et à l'arrière.
- Moteur hydraulique de forage, sans réducteur, couple 1 600 m.kg monté sur le premier télescope.
- Distance de Forage : Minimum : 1,95 m de l'axe de la tourelle - Maximum : 5,90 m de l'axe de la tourelle.
- Rangement automatique de la tarière le long du deuxième bras
- Hexagone de tarière de 70 mm, rotation droite et gauche pour l'éjection des déblais de forage.
- 2 porte poteaux latéraux à capacité comme suit (à l'AV sur cabine): Capacité 2x2000 kg (ou 1x1500 et 1x2500 kg).
- Réfrigérant d'huile pour conserver un niveau correct de température.
- Chaque vérin est équipé d'un clapet anti-retour
- Sortie hydraulique auxiliaire à l'arrière du véhicule pour raccordement de brise béton, meuleuse, pompe.... pression 140 bars, débit 35 l.mn.
- Tarière désagrégatrice diam 650 mm avec pics carbure
- Coffre à outils sur le plateau de chaque côté du porteur: Longueur 2,50m, Hauteur 0,60m, Largeur 0,50m avec ouverture sur le dessus.
- Plateau à ridelles droite et gauche (ou bi-benne en option)

CARACTERISTIQUES DU CAMION IVECO Trakker AD190T - 4X4:

- PTC 19 T - PTR 40 T
- Puissance maxi (360 CV) à 1 930 T/mn turbo et intercooler
- Niveau de pollution : EURO 4 / EURO 5
- Empattement: 4 200 mm
- Boîte de vitesses (16S1620) 16 rapports avant synchronisés et rapports arrière
- Prise de force : N221/10C - rapport 1.3511.14 – Couple maxi : 730 Nm
- Circuit électrique 24V.
- Echappement et silencieux vertical
- Cabine courte, 3 passagers
- Siège conducteur suspendu, ceinture de sécurité, appui-tête
- Pneus 445/65 R22.5XZL
- Dispositif anti-blocage de roues ABS
- Barre stabilisatrice
- Blocage de différentiel inter-roues

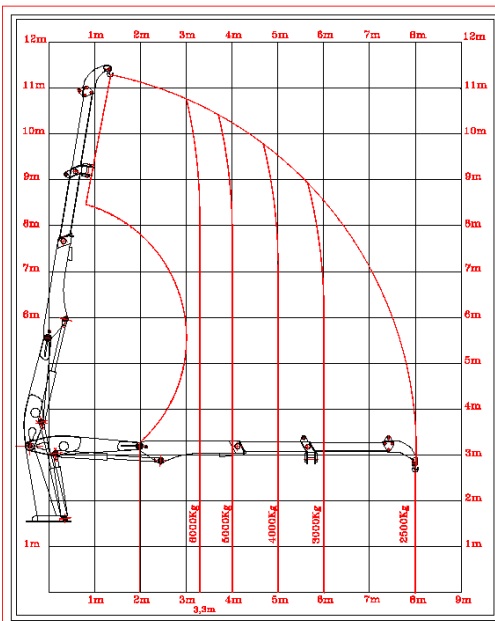
GÉNÉRALITÉS :

- Couleur blanche pour la pose poteaux et le camion
- Matériel aux normes CE
- Matériel éprouvé par organisme de contrôle sur tous les aspects sécurité.
- Un feu tournant sur la tourelle
- Documents : manuel d'utilisation et catalogues de pièces détachées.

S.A.S. au capital de 305.500 € SIRET : 846 950 186 000 11 NAF : 2892Z TVA IC : FR 75 846 950 186 INTERNET. http://www.risa.fr E.mail : contact@risa.fr	Siège social : 128, rue de la Boétie 75008 PARIS RCS Paris 846 950 186 RISA est une société du groupe  <small>Noche Triomphe Industrie</small>	Etablissement principal : CAUSSADE (82) Règlements clients et fournisseurs : Route de Toulouse - BP 22 82303 CAUSSADE Cedex Tél : 05 63 65 17 83 Fax : 05 63 65 09 21	Agence VITROLLES (13) ZI - 56, bd de l'Europe 13127 VITROLLES Tél : 04 42 10 17 00 Fax : 04 42 89 07 70	Agence CARROS (06) ZI - 11 ^{ème} rue 1 ^{ère} avenue - BP 573 06516 CARROS Tél : 04 92 08 63 30 Fax : 04 92 08 63 39	Agence ARTIGUES (33) : 20, avenue du Périgord 33370 ARTIGUES Près BORDEAUX Tél : 05 56 72 01 06 Fax : 05 56 72 78 82
---	---	--	---	--	---

GAMME POSE POTEAUX

Type	Couple	Cinématique des bras	Hauteur ss crochet	Levage max.
TA 60.33	20 t.m	2 bras articulés et 2 télescopes	11,20 m	6 t.
TA65.33	22 t.m	2 bras articulés et 2 télescopes	11,20 m	6,5 t.
86TA30	26 t.m	2 bras articulés et 2 télescopes	11,80 m	8,6 t.
100TA30	30 t.m	2 bras articulés et 2 télescopes	11,80 m	10 t.
TA 80.26	21 t.m	2 bras articulés et 2 télescopes	10,70 m	8 t.

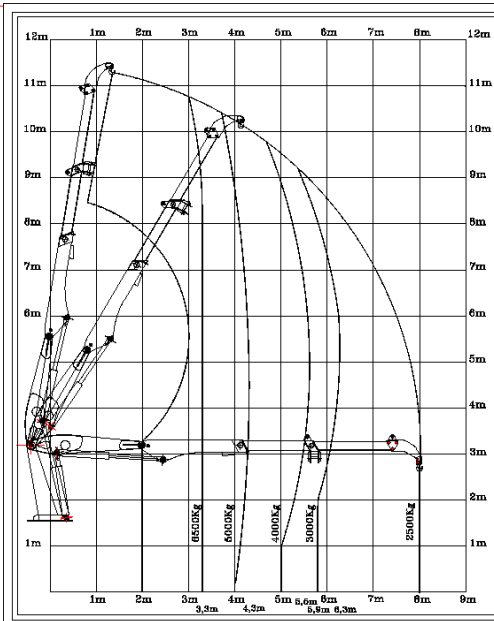


TA 60.33

Devers longitudinal : 10%
Devers transversal : 5%
Zone de levage : 360° continu (avant porteur)

Abacus
Références:
60.17

Sans accessoires de forage

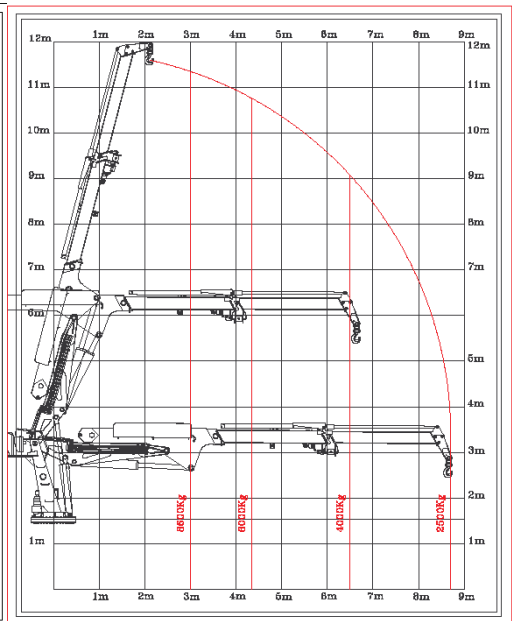


TA 65.33

Devers longitudinal : 10%
Devers transversal : 5%
Zone de levage : 360°

Abacus
Références:
65.19

Sans accessoires de forage

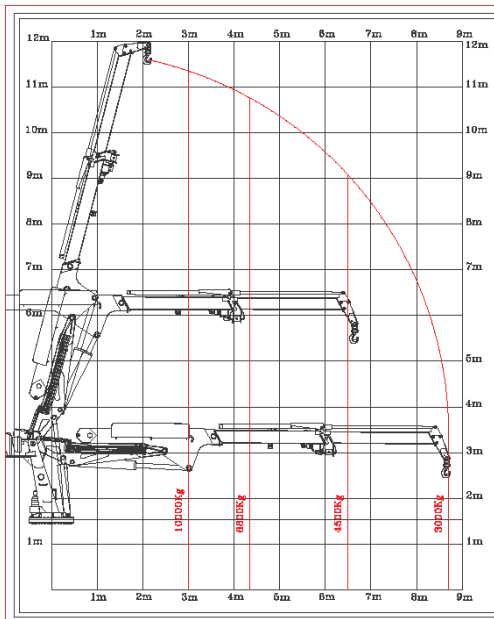


TA 86.30

Devers longitudinal : 10%
Devers transversal : 5%
Zone de levage : 360° continu (avant porteur)

Abacus
Références:
86.30

Sans accessoires de forage

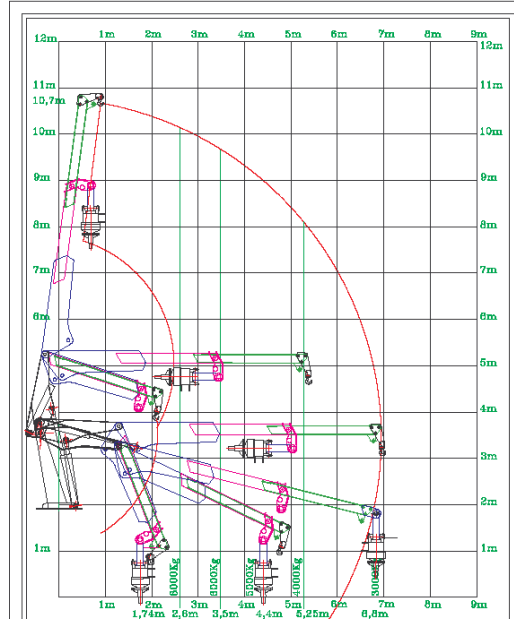


TA 100.30

Devers longitudinal : 10%
Devers transversal : 5%
Zone de levage : 360° continu (avant porteur)

Abacus
Références:
100.30

Sans accessoires de forage



TA 80.26

Devers longitudinal : 10%
Devers transversal : 5%
Zone de levage : 360° continu (avant porteur)

Abacus
Références:
80.19

CE DOCUMENT EST LA PROPRIETE DE RISA ET NE PEUT ETRE REPRODUIT SANS SON AUTORISATION

S.A.S. au capital de 305.500 €
SIRET : 846 950 186 000 11
NAF : 2892Z
TVA IC : FR 75 846 950 186
INTERNET: <http://www.risa.fr>
E.mail : contact@risa.fr

Siège social :
128, rue de la Boétie 75008 PARIS
RCS Paris 846 950 186
RISA est une société du groupe



Notre Triomphe Industrielle

Etablissement principal : CAUSSADE (82)
Règlements clients et fournisseurs :
Route de Toulouse - BP 22
82303 CAUSSADE Cedex
Tél : 05 63 65 17 83
Fax : 05 63 65 09 21

Agence VITROLLES (13)
ZI - 56, bd de l'Europe
13127 VITROLLES
Tél : 04 42 10 17 00
Fax : 04 42 89 07 70

Agence CARROS (06)
ZI - 11^{ème} rue
1^{ère} avenue - BP 573
06516 CARROS
Tél : 04 92 08 63 30
Fax : 04 92 08 63 39

Agence ARTIGUES (33) :
20, avenue du Périgord
33370 ARTIGUES
Près BORDEAUX
Tél : 05 56 72 01 06
Fax : 05 56 72 78 82